

POMPE A PISTONI AD ASSE INCLINATO BENT AXIS PISTON PUMPS

CODICE FAMIGLIA
FAMILY CODE

601-001
603-001

"HDS"
"MDS"

Flangia/Flange
Albero/Shaft
Cilin./Displ.

ISO
ISO14 8x32x36
40-47-55-64-80

Rev: //

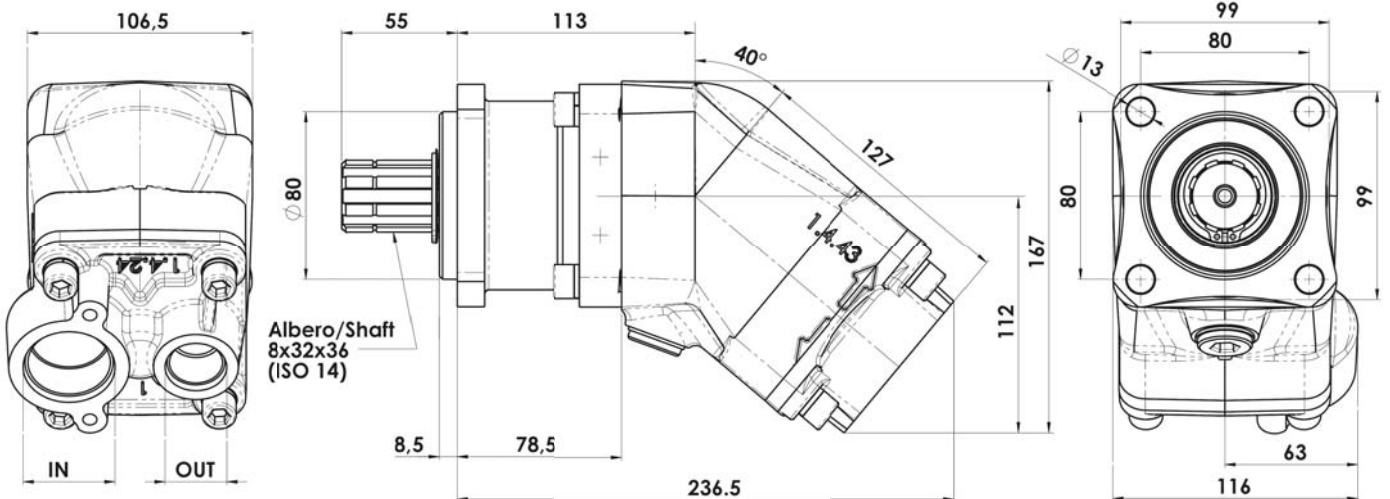
997-601-01515BI



Fluido idraulico Fluid	Minerale o sintetico compatibile con guarnizioni: Mineral or synthetic compatible with the following seals: FKM, FPM, HNBR				
Viscosità cinematica consigliata Kinematic viscosity suggested	T media ambiente (°C) Average ambient temp. (°C)	< -40	-40 ÷ 10	10 ÷ 35	> 35
	VG (cSt = mm ² /s)	16	22	32	46
Viscosità cinematica ottimale di esercizio Optimale kinematic viscosity			VG = 10 cSt ÷ 100 cSt		
Viscosità cinematica max consentita all'avviamento Max kinematic viscosity suggested at the start-up			VG = 750 cSt		
Indice di viscosità consigliato Viscosity index suggested	VI > 100	Temperatura di esercizio Working temperature -40°C ÷ 140°C			
Grado di filtrazione Oil filtering		> 200 bar: 10 µm < 200 bar: 25 µm			
Pres. di aspirazione Inlet pressure		0,85 ÷ 2 bar assoluti/absolut			
Senso di rotazione Pump rotation		Unidirezionale (Dx o Sx) Unidirectional (Right or Left)			

Verificare che la pompa sia posizionata almeno 100 mm sotto il livello minimo del serbatoio olio. Prima di avviare la pompa effettuare spurgo aria.
Verify that pump is, at least, 100 mm under the minimum level of the tank. Before starting the pump bleed the air.

Dimensions in mm



Tipo pompa Pump type	Rotazione Rotation		IN ISO 228	OUT ISO 228	IN SAE 20	OUT SAE 12
	Destra Right	Sinistra Left				
HDS-40	601-001-10403BI	601-001-10409BI	G 1 1/4"	G 3/4"		
	601-001-50403BI	601-001-50409BI			1 5/8-12	1 1/16-12
HDS-47	601-001-10473BI	601-001-10479BI	G 1 1/4"	G 3/4"		
	601-001-50473BI	601-001-50479BI			1 5/8-12	1 1/16-12
HDS-55	601-001-10553BI	601-001-10559BI	G 1 1/4"	G 3/4"		
	601-001-50553BI	601-001-50559BI			1 5/8-12	1 1/16-12
HDS-64	601-001-10643BI	601-001-10649BI	G 1 1/4"	G 3/4"		
	601-001-50643BI	601-001-50649BI			1 5/8-12	1 1/16-12
MDS-80	603-001-10803BI	603-001-10809BI	G 1 1/4"	G 3/4"		
	603-001-50803BI	603-001-50809BI			1 5/8-12	1 1/16-12

06/10/2016

pag.1

Binotto srl

Binotto®

THE TIPPING POWER

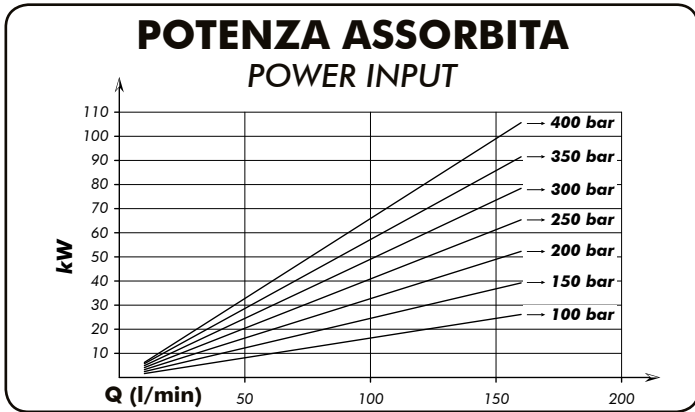
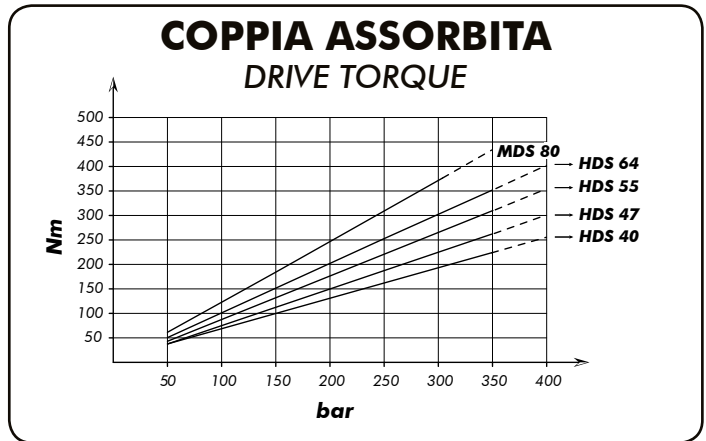
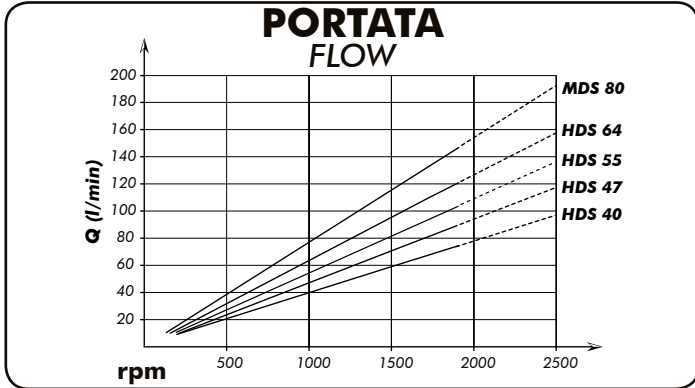
We reserve the right to make any changes without notice.
Edition 2016.10 No reproduction, however partial, is permitted.
Via Divisione Julia 7/B 36010 Dueville (Vicenza) Italy Tel.: +39 0444593290
Fax: +39 0444593357 Internet:www.binotto.com e-mail:info@binotto.com

CARATTERISTICHE TECNICHE DI FUNZIONAMENTO / TECHNICAL FEATURES

Tipo pompa Pump type	Cilindrata Displacement cm ³ /rev	Pressione Pressure		Velocità / Speed			Velocità min. Min. speed rpm	Peso Weight kg
		P1 bar	P3 bar	V0 rpm	V1 rpm	V2 rpm		
HDS-40	41.25	350	400	2700	1900	2500	300	13,2
HDS-47	47.13							
HDS-55	56.70							
HDS-64	63.56							
MDS-80	77.25	250	300	2300	1800	2100		

P1 = Pressione max. continua Max. continuous pressure (100%)
P3 = Pressione max. di punta Max. peak pressure (6 sec. max)

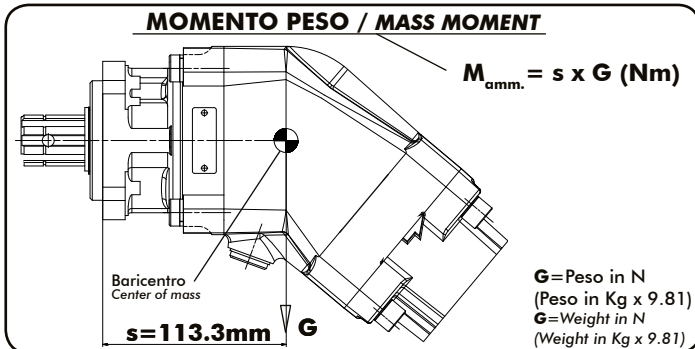
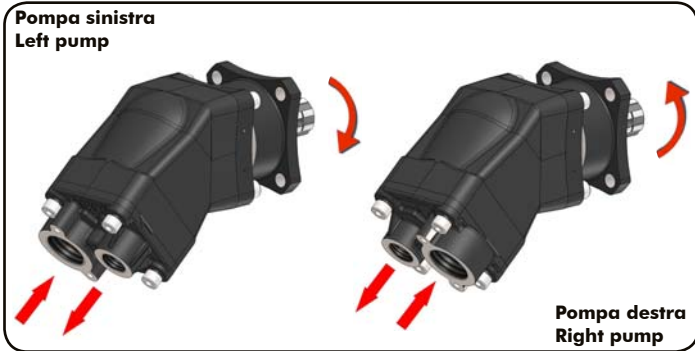
V0 = Max. continua vuoto Max. continuous speed without load
V1 = Max. continua Max. continuous speed
V2 = Max. intermittente Max. intermittent speed



SCELTA DEL TUBO DI ASPIRAZIONE HOW TO CHOOSE THE SUCTION PIPE SIZE

Q Portata Flow l/min	Ø interno min. tubo Min pipe diam. mm inch		Velocità flusso Flow speed (m/s)
20	25	1"	0,68
30	32	1" 1/4	0,62
40	32	1" 1/4	0,83
50	38	1" 1/2	0,74
60	38	1" 1/2	0,88
70	40	1" 9/16	0,93
80	45	1" 3/4	0,84
90	45	1" 3/4	0,94
100	50	2"	0,85
110	50	2"	0,93
120	60	2" 3/8	0,71
130	60		0,77
140	60		0,83
150	60	2" 1/2	0,88
160	63		0,86
170	63		0,91
180	63	2" 1/2	0,96

Per garantire corrette condizioni di aspirazione la velocità del flusso non deve superare 1 m/sec.
To ensure the proper suction pipe size the flow speed should not exceed 1mt/sec.



Kit guarnizioni / Seal Kit
108-903-47648