

# PRESA DI FORZA A COMANDO PNEUMATICO PNEUMATIC CLUTCH POWER TAKE-OFF

**CODICE PTO**  
PTO CODE

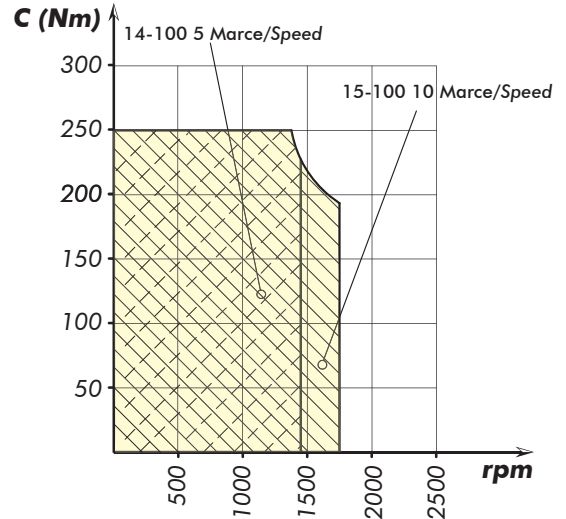
**086-002-08134**

**CAMBIO**  
GEARBOX

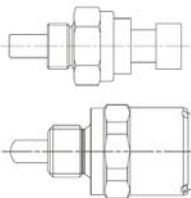
**KAMAZ**



## DIAGRAMMA DI UTILIZZO WORKING CONDITION



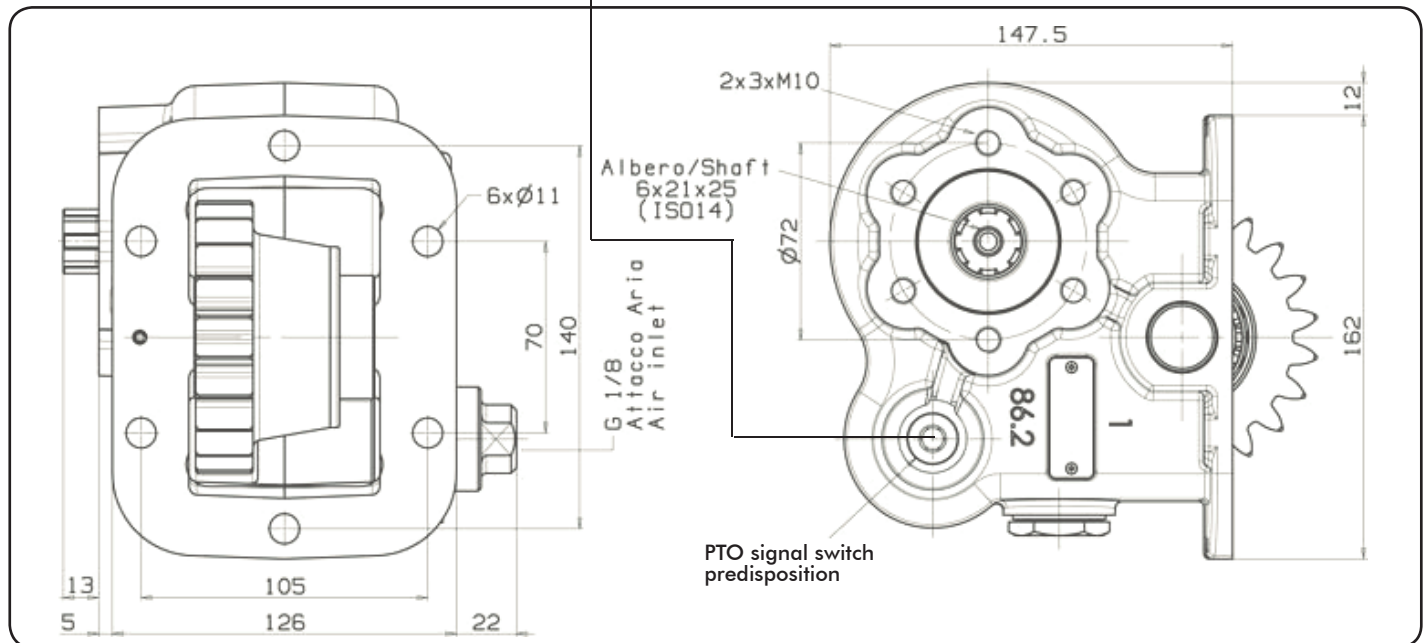
Interruttore segnalazione PTO inserita / PTO signal switch



PACKARD  
311-001-00116

OPTIONAL  
Da ordinare separatamente  
To be ordered separately

DIN 72585  
311-001-00205



Tipo cambio Gearbox	Codice PTO PTO code	Versione Version	Giri pto a 1000 giri motore Pto ratio@1000 eng.rpm		Coppia massima Max torque Nm	Lato montaggio Mounting side	Uscita Output	Rotazione Rotation	Kit di montaggio Mounting kit	Peso Weight Kg
			NORMALE NORMAL	VELOCE HIGH						
KAMAZ 14-100	86-2-8134	813	690	-----	250	Dx Right	Post. Rear	Ant. Acw	154-3-3044	9.6
KAMAZ 15-100			690	847						

Data: Venerdì 28 giugno 2013

Codice foglio: 997-286-02813 Rev: AC