

# POMPE A PISTONI AD ASSE INCLINATO BENT AXIS PISTON PUMPS

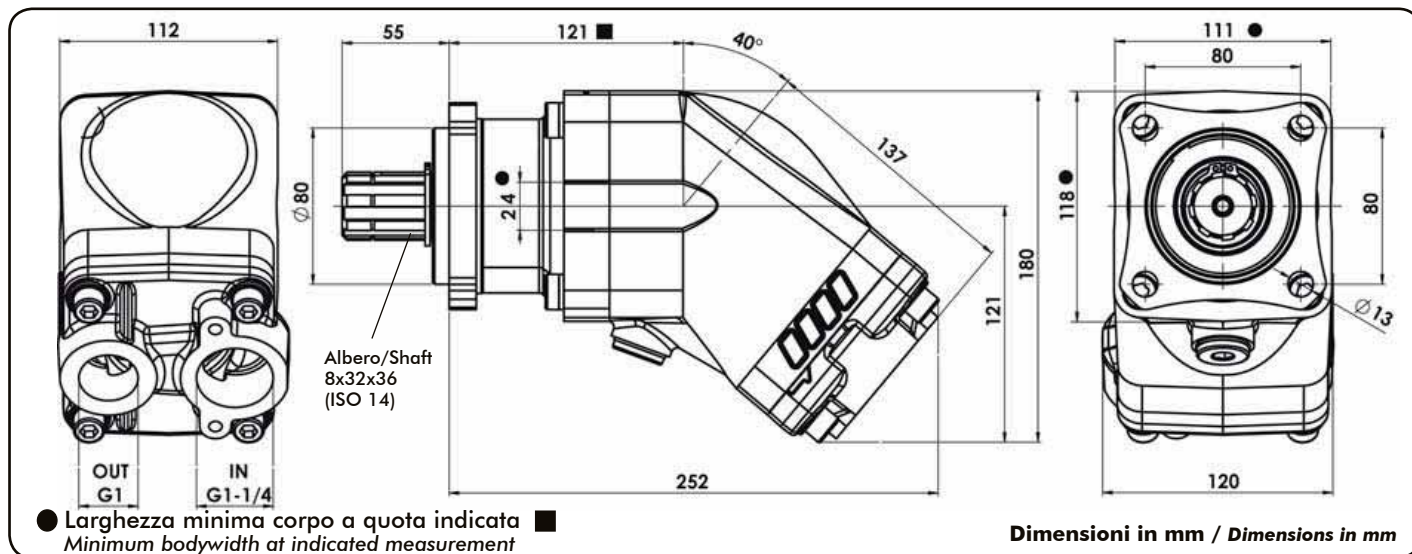
CODICE FAMIGLIA  
FAMILY CODE

**108-013**

**HDT 75-84-96-108**



Fluido idraulico <i>Fluid</i>	Minerale o sintetico compatibile con guarnizioni: <i>Mineral or synthetic compatible with the following seals: HNBR</i>				
Temp. consentita <i>Allowed temperature</i>	-40 +140 °C				
Viscosità cinematica consigliata <i>Kinematic viscosity suggested</i>	T media ambiente (°C) <i>Average ambient temp. (°C)</i>	< -40	-40 ÷ 10	10 ÷ 35	> 35
	VG (cSt = mm <sup>2</sup> /s)	16	22	32	46
Viscosità cinematica ottimale di esercizio <i>Optimale kinematic viscosity</i>	VG = 10 cSt ÷ 100 cSt				
Viscosità cinematica max consentita all'avviamento <i>Max kinematic viscosity suggested at the start-up</i>	VG = 750 cSt				
Indice di viscosità consigliato <i>Viscosity index suggested</i>	VI > 100				
Grado di filtrazione <i>Oil filtering</i>	> 200 bar: 10 µm < 200 bar: 25 µm				
Pres. di aspirazione <i>Inlet pressure</i>	0,85 ÷ 2 bar assoluti/absolut				
Senso di rotazione <i>Pump rotation</i>	Unidirezionale (Dx o Sx) <i>Unidirectional (Right or Left)</i>				
Verificare che la pompa sia posizionata almeno 100 mm sotto il livello minimo del serbatoio olio. Prima di avviare la pompa effettuare spurgo aria. <i>Verify that pump is, at least, 100 mm under the minimum level of the tank. Before starting the pump bleed the air.</i>					



Tipo pompa <i>Pump type</i>	Rotazione <i>Rotation</i>		IN	OUT	IN	OUT
	Destra <i>Right</i>	Sinistra <i>Left</i>				
HDT-75	108-013-07509	108-013-07518	ISO 228 G 1 1/4	ISO 228 G 1	SAE 24	SAE 16
					1 5/8-12 UN-28	1 5/16-12UN-28
HDT-84	108-013-08400	108-013-08419	G 1 1/4	G 1		
					1 5/8-12 UN-28	1 5/16-12UN-28
HDT-96	108-013-09605	108-013-09614	G 1 1/4	G 1		
					1 5/8-12 UN-28	1 5/16-12UN-28
HDT-108	108-013-10808	108-013-10817	G 1 1/4	G 1		
					1 5/8-12 UN-28	1 5/16-12UN-28

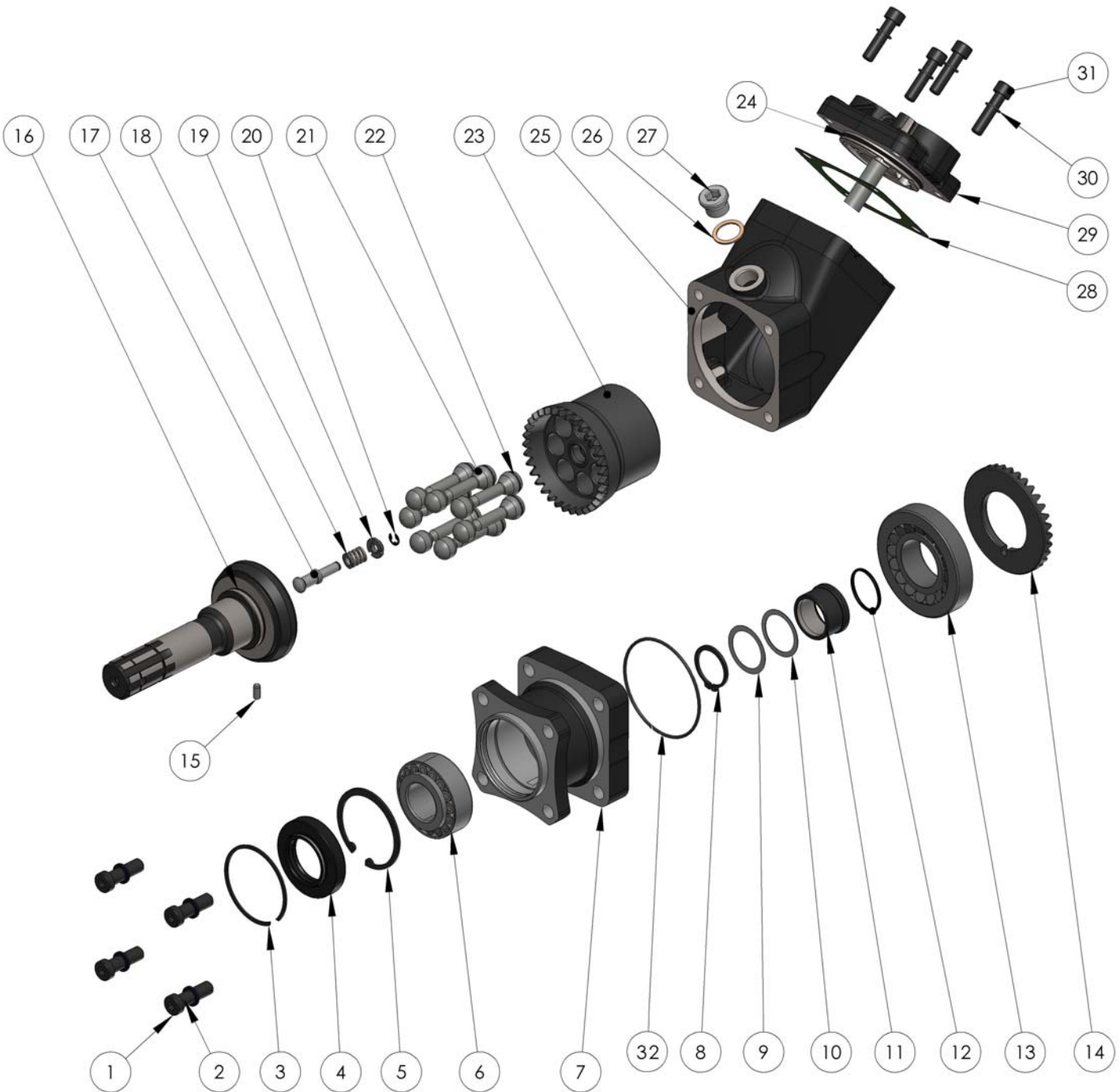
**BINOTTO SRL**

BINOTTO IS CONSTANTLY ENGAGED IN IMPROVING ITS PRODUCTS AND THEREFORE RESERVES THE RIGHT TO MODIFY WITHOUT ANY NOTICE CHARACTERISTICS SHOWN

VIA DIVISIONE JULIA, 7/b - 36031 DUEVILLE [VI] ITALY • TEL. 0039.0444.593290 - FAX. 0039.0444.593357 • E-MAIL. INFO@BINOTTO.COM

Edit.: 04 • 2006  
Rev.: 04 • 2007  
Date: 01.04.2006

Pag.: HDT-75 - HDT-108



**BINOTTO SRL**

BINOTTO IS CONSTANTLY ENGAGED IN IMPROVING ITS PRODUCTS AND THEREFORE RESERVES THE RIGHT TO MODIFY WITHOUT ANY NOTICE CHARACTERISTICS SHOWN

VIA DIVISIONE JULIA, 7/B - 36031 DUEVILLE (VI) ITALY • TEL. 0039 0444 593290 - FAX. 0039 0444 593357 • E-MAIL: INFO@BINOTTO.COM

Edit.: 04 • 2006

Rev.: 04 • 2007

Date: 01.04.2006

Pag.: HDT-75 - HDT-108

N°	HDT 75		HDT 84		HDT 96		HDT 108		Codice / Code	Descrizione / Description		Q.
	GAS	SAE	GAS	SAE	GAS	SAE	GAS	SAE				
1	•	•	•	•	•	•	•	•	502-000-01022	Vite TCE M 12x40	Socket head capscrew	4
2	•	•	•	•	•	•	•	•	501-008-00063	Rosetta elastica	Washer	4
3	•	•	•	•	•	•	•	•	501-000-02729	Anello elastico	Circlip	1
4	•	•	•	•	•	•	•	•	506-000-24272	Paraolio	Oil seal	1
5	•	•	•	•	•	•	•	•	501-001-00677	Anello elastico	Circlip	1
6	•	•	•	•	•	•	•	•	510-002-00220	Cuscinetto a rulli conici	Tapered roller bearing	1
7	•	•	•	•	•	•	•	•	517-002-01707	Corpo anteriore	Front housing	1
8	•	•	•	•	•	•	•	•	501-000-01355	Anello seeger	Retaining ring	1
9	•	•	•	•	•	•	•	•	529-007-00226	Rondella	Washer	1
10	•	•	•	•	•	•	•	•	529-007-01127	Rondella	Washer	1
11	•	•	•	•	•	•	•	•	511-002-00200	Bussola	Bushing	1
12	•	•	•	•	•	•	•	•	506-000-13137	Guarnizione OR 3137 HNBR	O-ring 3137 HNBR	1
13	•	•	•	•	•	•	•	•	510-002-00293	Cuscinetto a rulli conici	Tapered roller bearing	1
14	•	•	•	•	•	•	•	•	525-011-00193	Corona dentata	Crown	1
15	•	•	•	•	•	•	•	•	501-003-06142	Spina UNI 6364-A	Pin UNI 6364-A	1
16	•	•	•	•	•	•	•	•	522-005-00375	Albero	Shaft	1
17	•	•	•	•	•	•	•	•	542-001-00162	Perno sferico con guida albero	Shaft guide pin	1
18	•	•	•	•	•	•	•	•	512-005-00812	Molla di carico corpo cilindri	Spring	1
19	•	•	•	•	•	•	•	•	542-001-00171	Anello guida molla	Spring guide ring	1
20	•	•	•	•	•	•	•	•	501-015-00028	Anello seeger	Retaining ring	1
21	•	•							532-005-00294	Pistone sferico	Piston	7
			•	•				532-005-00034				
					•	•		532-005-00276				
22	•	•							532-005-00070	Fasce elastiche	Spring rings	21
			•	•				501-023-00019				
					•	•		501-023-00037				
							•	•	501-023-00091			
23	•	•							501-023-00055	Gruppo corpo cilindri sede pistoni	Piston barrel assembly	1
			•	•				500-029-15075				
					•	•		500-029-15086				
							•	•	500-029-15097			
								•	500-029-15110			
24	•	•	•	•	•	•	•	•	506-000-13300	Guarnizione OR 3300 HNBR	O-Ring 3300 HNBR	1
25	•	•	•	•	•	•	•	•	517-002-01458	Corpo intermedio	Int. housing	1
26	•	•	•	•	•	•	•	•	116-009-10129	Rondella acciaio/gomma 1/2	Steel/rubber washer 1/243	1
27	•	•	•	•	•	•	•	•	115-006-00135	Tappo cieco	Blank plug	1
28	•	•	•	•	•	•	•	•	507-000-00381	Guarnizione	Gasket	1
29	•								500-029-80751	Gruppo corpo posteriore	Rear cover assembly	1
		•							500-029-80760			
			•						500-029-80859			
				•					500-029-80868			
					•				500-029-80966			
						•			500-029-80975			
							•		500-029-81107			
							•	500-029-81116				
30	•	•	•	•	•	•	•	•	501-020-00101	Rosetta SCHNORR	SCHNORR Washer	4
31	•	•	•	•	•	•	•	•	502-004-00574	Vite TCE M10x45	Socket head capscrew	4
32	•	•	•	•	•	•	•	•	506-000-12387	Guarnizione OR 2387 HNBR	O-ring 2387 HNBR	1

BINOTTO SRL

BINOTTO IS CONSTANTLY ENGAGED IN IMPROVING ITS PRODUCTS AND THEREFORE RESERVES THE RIGHT TO MODIFY WITHOUT ANY NOTICE CHARACTERISTICS SHOWN

VIA DIVISIONE JULIA, 7/B - 36031 DUEVILE (VI) ITALY • TEL. 0039 0444 593290 - FAX. 0039 0444 593357 • E-MAIL. INF@BINOTTO.COM

Edit.: 04 • 2006

Rev.: 04 • 2007

Date: 01.04.2006

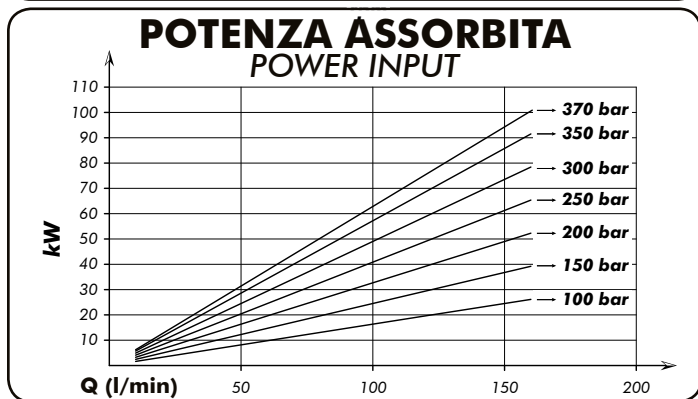
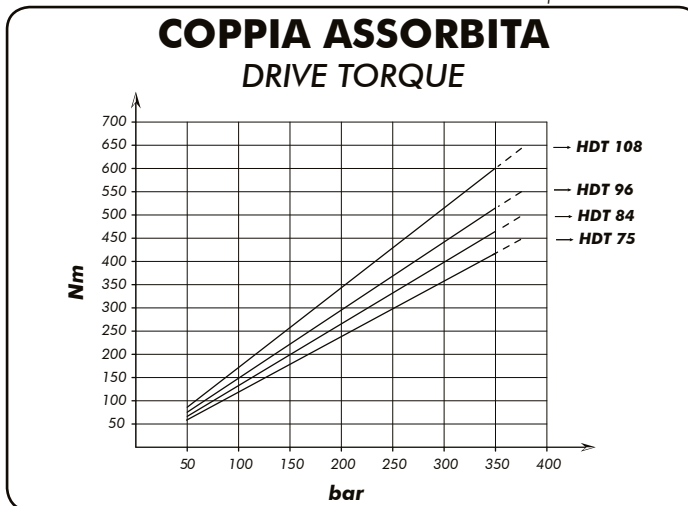
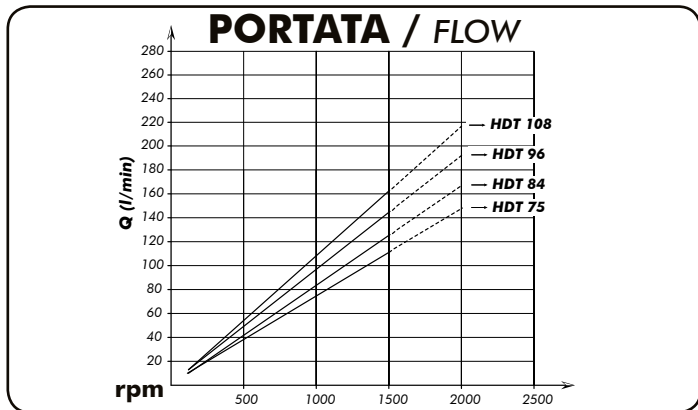
Pag.: HDT-75 - HDT-108

**CARATTERISTICHE TECNICHE DI FUNZIONAMENTO / TECHNICAL FEATURES**

Tipo pompa Pump type	Cilindrata Displacement cm <sup>3</sup> /rev	Pressione Pressure		Velocità / Speed			Velocità min. Min. speed rpm	Peso Weight kg
		P1 bar	P3 bar	V0 rpm	V1 rpm	V2 rpm		
HDT-75	75,5	350	370	2300	1500	2000	300	15
HDT-84	84,2							
HDT-96	95,5							
HDT-108	107							

P1=Pressione massima continua Max. continuous pressure (100%)  
P3=Pressione massima di punta Max. peak pressure (6 sec.max)

V0=Massima continua vuoto Max. continuous speed without load  
V1=Massima continua Max. continuous speed  
V2=Massima intermittente Max. intermittent speed



**Kit guarnizioni / Seal Kit**  
108-903-85008



**SCELTA DEL TUBO DI ASPIRAZIONE HOW TO CHOOSE THE SUCTION PIPE SIZE**

Q Portata Flow l/min	Ø interno min. tubo Min pipe diam.		Velocità flusso Flow speed (m/s)
	mm	inch	
20	25	1"	0,68
30	32	1" 1/4	0,62
40	32	1" 1/4	0,83
50	38	1" 1/2	0,74
60	38	1" 1/2	0,88
70	40	1" 9/16	0,93
80	45	1" 3/4	0,84
90	45	1" 3/4	0,94
100	50	2"	0,85
110	50	2"	0,93
120	60	2" 3/8	0,71
130	60	2" 3/8	0,77
140	60	2" 3/8	0,83
150	60	2" 3/8	0,88
160	63	2" 1/2	0,86
170	63	2" 1/2	0,91
180	63	2" 1/2	0,96

Per garantire corrette condizioni di aspirazione la velocità del flusso non deve superare 1 m/sec.  
To ensure the proper suction pipe size the flow speed should not exceed 1mt/sec.

