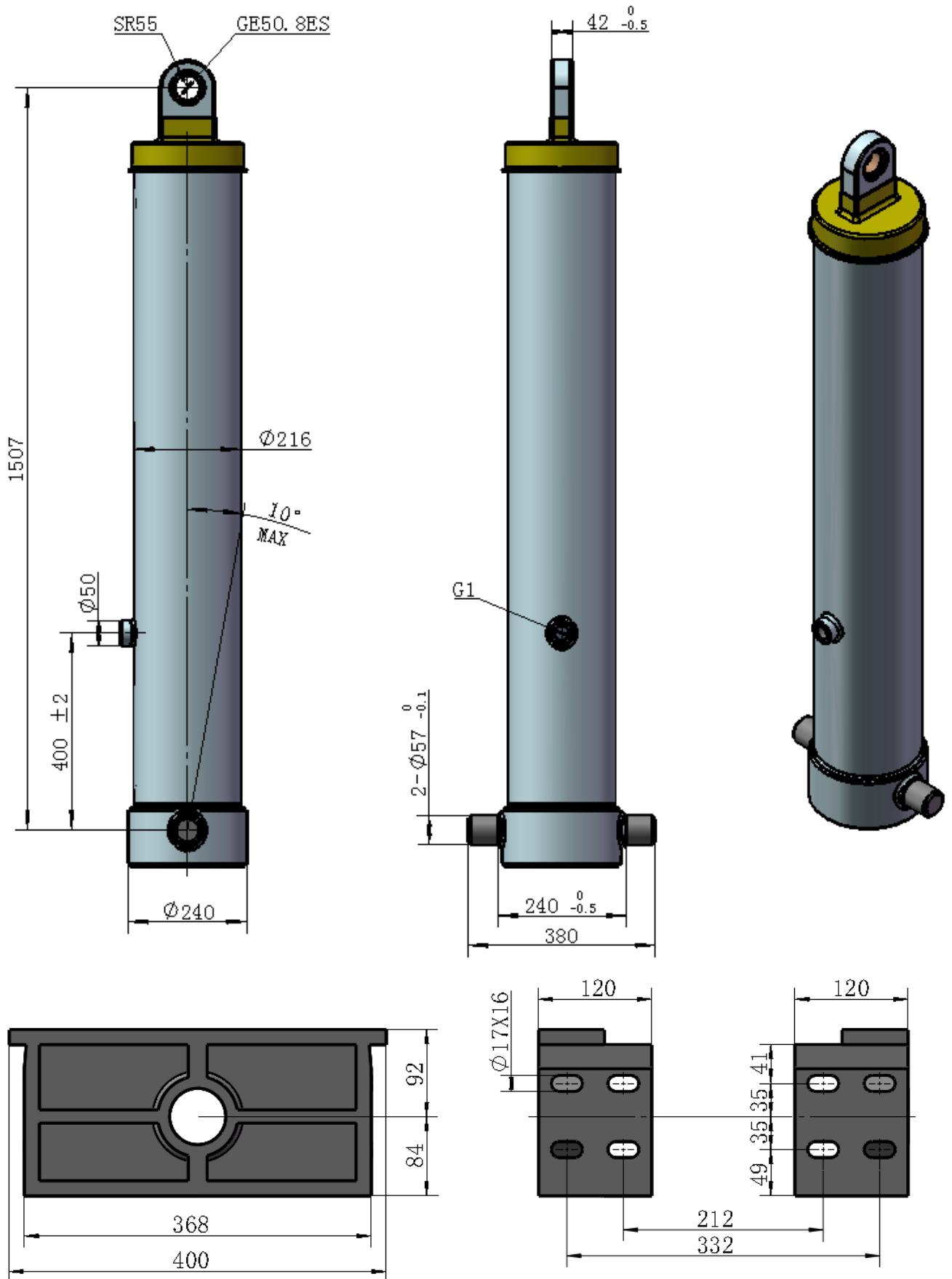


Самосвальный телескопический гидравлический цилиндр

Модель: 5TG-F185X6180ZE-00A



Технические параметры

Номинальное давление:	20 МПа (200 бар)
Диаметр ступеней цилиндра:	185/160/135/110/85
Ход цилиндра:	6180 мм
Длина каждой ступени цилиндра:	1419 мм
Рабочая длина каждой ступени цилиндра:	1205/1210/1219/1228/1243
Монтажное расстояние:	1520 мм ~ 1535 мм
Максимальный угол наклона цилиндра:	10°
Рабочий объем:	102 Л
Общий объем:	108 Л

Внимание:

Гидравлический цилиндр может быть использован только как подъемный механизм, не может быть использован в качестве конструктивного элемента или при частичной нагрузке. Рабочее давление определяется фактическим использованием, не должно превышать максимального давления. После двух часов в открытом положении подвержен коррозии (за исключением жесткого хромового покрытия).